

(19) 日本国特許庁(JP)

再公表特許(A1)

(11) 国際公開番号

W02018/235460

発行日 令和1年6月27日 (2019.6.27)

(43) 国際公開日 平成30年12月27日 (2018.12.27)

(51) Int.Cl.	F 1	テーマコード (参考)
A 6 1 B 1/06 (2006.01)	A 6 1 B 1/06 6 1 2	2 H 0 4 0
A 6 1 B 1/00 (2006.01)	A 6 1 B 1/00 6 4 0	4 C 1 6 1
A 6 1 B 1/045 (2006.01)	A 6 1 B 1/045 6 1 0	
G 0 2 B 23/24 (2006.01)	G 0 2 B 23/24 B	

審査請求 有 予備審査請求 未請求 (全 21 頁)

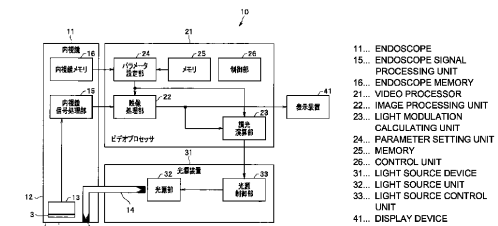
出願番号 特願2019-504867 (P2019-504867)	(71) 出願人 000000376 オリンパス株式会社 東京都八王子市石川町2951番地
(21) 国際出願番号 PCT/JP2018/018808	(74) 代理人 110002907 特許業務法人イトーシン国際特許事務所
(22) 国際出願日 平成30年5月15日 (2018.5.15)	(72) 発明者 山崎 隆一 東京都八王子市石川町2951番地 オリンパス株式会社内
(31) 優先権主張番号 特願2017-121520 (P2017-121520)	F ターム (参考) 2H040 BA11 BA13 CA06 CA11 GA02 GA10 GA11 4C161 BB02 CC06 FF40 FF41 JJ17 JJ18 LL02 NN01 NN07 QQ09 RR02 RR22 SS23 YY14
(32) 優先日 平成29年6月21日 (2017.6.21)	
(33) 優先権主張国 日本国 (JP)	

最終頁に続く

(54) 【発明の名称】 内視鏡システム

(57) 【要約】

内視鏡システムは、被検体内を撮像する撮像素子を搭載した内視鏡と、前記内視鏡に搭載され、前記内視鏡に搭載された撮像素子の配置と照明光出射位置の分布との関係を示す配光情報を記憶した内視鏡メモリと、前記内視鏡メモリ内の配光情報に基づいて調光パラメータを設定するパラメータ設定部と、前記調光パラメータに基づいて前記被検体内に照射する照明光の光量を制御する調光制御部と、を備える。



- 11... ENDOSCOPE
- 15... ENDOSCOPE SIGNAL PROCESSING UNIT
- 16... ENDOSCOPE MEMORY
- 21... VIDEO PROCESSOR
- 22... IMAGE PROCESSING UNIT
- 23... LIGHT MODULATION CALCULATING UNIT
- 24... PARAMETER SETTING UNIT
- 25... MEMORY
- 26... CONTROL UNIT
- 31... LIGHT SOURCE DEVICE
- 32... LIGHT SOURCE UNIT
- 33... LIGHT SOURCE CONTROL UNIT
- 41... DISPLAY DEVICE

**【特許請求の範囲】****【請求項 1】**

被検体内を撮像する撮像素子を搭載した内視鏡と、  
前記内視鏡に搭載され、前記内視鏡に搭載された撮像素子の配置と照明光出射位置の分布との関係を示す配光情報を記憶した内視鏡メモリと、  
前記内視鏡メモリ内の配光情報に基づいて調光パラメータを設定するパラメータ設定部と、  
前記調光パラメータに基づいて前記被検体内に照射する照明光の光量を制御する調光制御部と、  
を備えたことを特徴とする内視鏡システム。

10

**【請求項 2】**

前記内視鏡メモリは、前記配光情報として、前記撮像素子の配置位置と前記照明光出射位置とのレイアウトを示す先端レイアウトの情報を記憶することを特徴とする請求項 1 に記載の内視鏡システム。

**【請求項 3】**

前記内視鏡メモリは、前記配光情報として、前記照明光出射位置の数と前記撮像素子の配置位置に対する前記照明光出射位置の偏りの有無を示す拡張情報とを記憶することを特徴とする請求項 1 に記載の内視鏡システム。

**【請求項 4】**

前記配光情報に対応した調光パラメータを保持するメモリを具備したことを特徴とする請求項 1 に記載の内視鏡システム。

20

**【請求項 5】**

前記内視鏡メモリは、観察部位情報を更に格納し、  
前記パラメータ設定部は、前記配光情報及び前記観察部位情報に基づいて調光パラメータを設定することを特徴とする請求項 1 に記載の内視鏡システム。

**【請求項 6】**

前記調光制御部は、前記配光情報に基づいて選択された調光パラメータに基づいて、調光制御に用いる検波範囲が指定されることを特徴とする請求項 1 に記載の内視鏡システム。

30

**【請求項 7】**

前記内視鏡メモリは、前記調光パラメータの一部のパラメータ及び当該パラメータを使用するか否かを示す情報を記憶することを特徴とする請求項 1 に記載の内視鏡システム。

**【発明の詳細な説明】****【技術分野】****【0001】**

本発明は、内視鏡を用いて被検体を観察する内視鏡システムに関する。

**【背景技術】****【0002】**

近年、内視鏡は、例えば医療分野、工業分野など、様々な分野において用いられている。例えば、医療分野における内視鏡は、体腔内の臓器の観察、処置具を用いての治療処置、内視鏡観察下における外科手術などに用いられる。

40

**【0003】**

このような内視鏡として、被検体を撮像する撮像部を備えたものもある。被検体からの光学像は、挿入部に設けた光学系を介して撮像部を構成する撮像素子の撮像面に結像する。撮像素子は、入射した光学像を光電変換して撮像信号を得るようになっている。

**【0004】**

ところで、生体内部を観察する内視鏡では、被検体を照明する光源装置が必要である。光源装置が発生した照明光は、内視鏡の挿入部を挿通したライトガイドを介して撮像部の

50

ある先端部から観察対象の被検体に照射される。この照明光の光量は、撮像信号に基づいて生成される内視鏡画像の明るさに基づいて、自動調整されるようになっている。

【0005】

例えば、日本国特開2003-180631号公報においては、内視鏡画像を複数のエリアに分割し、各エリアに設定した重み付け係数を用いて求めた全体輝度値を内視鏡画像の明るさとして明るさ調整を行う技術が開示されている。この場合において、日本国特開2003-180631号公報の提案では、ビデオスコープの先端部における対物レンズと配光レンズとの配置関係のデータに基づいて、各エリアに設定する重み付け係数を定める技術が開示されている。

【0006】

しかしながら、観察部位に応じて、或いは近点観察又は遠点観察の相違等に応じて、術者が観察したい内視鏡画像の画面上の位置が異なる場合がある。ところが、日本国特開2003-180631号公報においては、撮像素子の配置（位置及び向き）に対する照明光出射面からの照明光の配光角度や出射面の数等の照明光出射位置分布は考慮されておらず、術者が観察したい内視鏡画像の特定部分において、適正な明るさが得られるとは限らないという問題があった。

【0007】

本発明は、内視鏡メモリに撮像素子の配置と照明光出射位置分布との関係を示す配光情報を記憶しておくことで、観察したい部分を適正な明るさに制御する調光制御を行うことができる内視鏡システムを提供することを目的とする。

【発明の開示】

【課題を解決するための手段】

【0008】

本発明の一態様の内視鏡システムは、被検体内を撮像する撮像素子を搭載した内視鏡と、前記内視鏡に搭載され、前記内視鏡に搭載された撮像素子の配置と照明光出射位置の分布との関係を示す配光情報を記憶した内視鏡メモリと、前記内視鏡メモリ内の配光情報に基づいて調光パラメータを設定するパラメータ設定部と、前記調光パラメータに基づいて前記被検体内に照射する照明光の光量を制御する調光制御部と、を備える。

【図面の簡単な説明】

【0009】

【図1】本発明の第1の実施の形態に係る内視鏡システムを示すブロック図。

【図2A】内視鏡挿入部先端の先端面における照明窓と対物レンズに対応した撮像素子との配置関係の一例を示す説明図。

【図2B】内視鏡挿入部先端の先端面における照明窓と対物レンズに対応した撮像素子との配置関係の一例を示す説明図。

【図2C】内視鏡挿入部先端の先端面における照明窓と対物レンズに対応した撮像素子との配置関係の一例を示す説明図。

【図2D】内視鏡挿入部先端の先端面における照明窓と対物レンズに対応した撮像素子との配置関係の一例を示す説明図。

【図2E】内視鏡挿入部先端の先端面における照明窓と対物レンズに対応した撮像素子との配置関係の一例を示す説明図。

【図3】先端レイアウトを考慮することなく調光制御を行った場合の撮像画像の一例を示す説明図。

【図4】調光演算部23における調光制御の一例を示すフローチャート。

【図5】メモリ25に記憶されている調光パラメータのテーブルの一例を説明するための説明図。

【図6】第1の実施の形態の動作を説明するためのフローチャート。

【図7】図3の例において本実施の形態における調光制御を採用した場合に得られる撮像画像を示す説明図。

【図8】Aレイアウトを採用した場合において、画面中央の所定範囲を検波範囲に設定し

10

20

30

40

50

た状態で調光制御を行った場合の撮像画像の一例を示す説明図。

【図 9】図 8 の例において、第 1 の実施の形態における調光制御を採用した場合に得られる撮像画像を示す説明図。

【図 10】変形例を説明するための説明図。

【図 11】本発明の第 2 の実施の形態を示すブロック図。

【図 12】第 2 の実施の形態の動作を説明するためのフローチャート。

【発明を実施するための最良の形態】

【0010】

以下、図面を参照して本発明の実施の形態について詳細に説明する。

【0011】

10

(第 1 の実施の形態)

図 1 は本発明の第 1 の実施の形態に係る内視鏡システムを示すブロック図である。

【0012】

本実施の形態においては、内視鏡メモリに撮像素子の配置と照明光出射位置分布との関係を示す配光情報を記憶させるものである。配光情報としては、例えば、撮像素子の配置位置に対する照明光出射位置の角度、照明光出射位置の数、照明光出射位置の偏りの情報であってもよい。また、撮像素子の配置に対する照明光出射位置分布のパターンが規定されている場合には、このパターンを示す情報を内視鏡メモリに記憶させるようになっていてもよい。本実施の形態においては、内視鏡メモリから読み出した配光情報に基づいて、調光制御に用いる調光パラメータを設定することで、観察したい部分を適正な明るさに制御する調光制御を行うものである。

20

【0013】

先ず、図 2 A から図 2 E 及び図 3 を参照して、撮像素子の配置と照明光出射位置分布との関係に応じた画面の明るさについて説明する。図 2 A ~ 図 2 E は内視鏡挿入部先端の先端面における照明窓と対物レンズに対応した撮像素子との配置関係の一例を示す説明図である。なお、以下の説明において、先端レイアウトは、撮像素子の配置に対する照明光出射位置（観察窓の位置）の分布を示すものである。

【0014】

図 2 A は挿入部 1 A の先端レイアウト（以下、A レイアウトという）を示している。図 2 A の挿入部 1 A は、先端面の上下方向中央近傍の右端側に観察窓（対物レンズ）2 A が配置されており、この観察窓 2 A に対向する挿入部 1 A の内部に撮像素子 3 A が配設されている。撮像素子 3 A は、撮像素子 3 A により撮像されて得られた撮像画像（内視鏡画像）の画面上方向が図 2 A の矢印で示す画面上方向と一致するように配置されている。なお、後述する図 2 B ~ 図 2 E においても、それぞれ内蔵されている撮像素子により撮像されて得られた撮像画像（内視鏡画像）の画面上方向が各図の矢印で示す画面上方向と一致するように配置されており、挿入部先端面における上下方向はこの画面上方向を基準にする。

30

【0015】

先端面の左右方向中央上部には、照明光の出射面である照明窓 4 A が配設されている。即ち、図 2 A の A レイアウトは、照明窓 4 A が撮像素子 3 A の斜め上方向に配置されている例を示している。なお、先端面の上下方向中央の左端には、処置具チャンネル 5 A が設けられている。

40

【0016】

図 2 B は挿入部 1 B の先端レイアウト（以下、B レイアウトという）を示している。図 2 B の挿入部 1 B は、先端面の上下方向中央の右端側に観察窓（対物レンズ）2 B が配置されており、この観察窓 2 B に対向する挿入部 1 B の内部に撮像素子 3 B が配設されている。この撮像素子 3 B の比較的近傍の下方向及び上方向には、それぞれ照明光の出射面である照明窓 4 B 1, 4 B 2 が配設されている。即ち、図 2 B の B レイアウトは、照明窓 4 B 1, 4 B 2 が撮像素子 3 B の上下方向両側に配置されている例を示している。なお、先端面の上下方向中央の左端には、処置具チャンネル 5 B が設けられている。

50

## 【 0 0 1 7 】

図 2 C は挿入部 1 C の先端レイアウト（以下、C レイアウトという）を示している。図 2 C の挿入部 1 C は、先端面の上下方向中央の若干左上方に観察窓（対物レンズ）2 C が配置されており、この観察窓 2 C に対向する挿入部 1 C の内部に撮像素子 3 C が配設されている。この撮像素子 3 C の下方には照明光の出射面である照明窓 4 C 1 が配設されており、撮像素子 3 C の右側の若干上方向には照明光の出射面である照明窓 4 C 2 が配設されている。

## 【 0 0 1 8 】

図 2 C の C レイアウトは、照明窓 4 C 1 , 4 C 2 が、上下方向については、撮像素子 3 C の上下に配置されている例を示している。なお、先端面の中心から右斜め下方向の位置には、処置具チャンネル 5 C が設けられており、先端面の左右方向中央の上端近傍には、送水ノズル 6 C が配設されている。

10

## 【 0 0 1 9 】

図 2 D は挿入部 1 D の先端レイアウト（以下、D レイアウトという）を示している。図 2 D の挿入部 1 D は、先端面の上下方向中央の若干左側に観察窓（対物レンズ）2 D が配置されており、この観察窓 2 D に対向する挿入部 1 D の内部に撮像素子 3 D が配設されている。この撮像素子 3 D の上方には照明光の出射面である照明窓 4 D 1 が配設され、撮像素子 3 D の下方には照明光の出射面である照明窓 4 D 2 が配設されており、撮像素子 3 D の右側の若干上方向には照明光の出射面である照明窓 4 D 3 が配設されている。

## 【 0 0 2 0 】

図 2 D の D レイアウトは、3つの照明窓 4 D 1 ~ 4 D 3 が、上下方向については、撮像素子 3 D の上下に略均等に配置されている例を示している。なお、先端面の中心から右斜め下方向の位置には、処置具チャンネル 5 D が設けられ、先端面の左右方向中央の上端近傍には送水ノズル 6 D が配設されている。また、先端面の左右方向中央の下端近傍には副送水開孔 7 D が配設されている。

20

## 【 0 0 2 1 】

図 2 E は挿入部 1 E の先端レイアウト（以下、E レイアウトという）を示している。図 2 E の挿入部 1 E は、先端面の左右方向中央の上方に観察窓（対物レンズ）2 E が配置されており、この観察窓 2 E に対向する挿入部 1 E の内部に撮像素子 3 E が配設されている。この撮像素子 3 E の右側の下方には照明光の出射面である照明窓 4 E 1 が配設され、撮像素子 3 E の下方の左側には照明光の出射面である照明窓 4 E 2 が配設されている。

30

## 【 0 0 2 2 】

図 2 E の E レイアウトは、照明窓 4 E 1 , 4 E 2 が、上下方向については、撮像素子 3 E の下側に偏って配置されている例を示している。なお、先端面の中心から右斜め下方向の位置には、処置具チャンネル 5 E が設けられ、先端面の中心から左斜め上方向の端部には送水ノズル 6 E が配設されている。また、先端面の左右方向中央の下端近傍には副送水開孔 7 E が配設されている。

## 【 0 0 2 3 】

なお、以下の説明において、観察窓 2 A ~ 2 E を区別しない場合には観察窓 2 というものとし、撮像素子 3 A ~ 3 E を区別しない場合には撮像素子 3 というものとし、照明窓 4 A , 4 B 1 , 4 B 2 , 4 C 1 , 4 C 2 , 4 D 1 ~ 4 D 3 , 4 E 1 , 4 E 2 を区別しない場合には照明窓 4 というものとする。

40

## 【 0 0 2 4 】

図 3 は先端レイアウトを考慮することなく調光制御を行った場合の撮像画像の一例を示す説明図である。先端レイアウトは、撮像素子の配置に対する照明光出射位置の分布のパターンを示しており、先端レイアウトを考慮しない調光制御においては、撮像画像から得られる明るさ情報に基づいて調光制御が行われる。

## 【 0 0 2 5 】

調光制御では、目標とする明るさ（目標値）が設定される。目標値はディスプレイに表示された場合の明るさの基準値であり、予め設定されている。内視鏡システムにおける調

50

光制御では、例えば撮像画像の平均的な明るさが目標値に一致するように、照明光の光量等が制御される。

【0026】

図3は内視鏡挿入部の先端レイアウトとして、図2EのEレイアウトを採用した場合の例を示しており、内視鏡画像8に対する照明窓4E1, 4E2の位置を丸印にて示してある。図3の内視鏡画像8は、所定の管腔を撮像して得られたものであり、管腔部分8aは十分に照明されていないことから暗く、画面下側に表示された生体組織部分8bは照明光に照らされて明るい画像となっている。Eパターンは、撮像素子3Eの下方側に照明窓4E1, 4E2が偏って配置されていることから、画面下側に表示された生体組織部分8bは明るすぎて、ハレーションが生じている。なお、図3ではドット模様によってハレーションが生じていることを示している。

10

【0027】

そこで、本実施の形態においては、観察を阻害する要因を排除する為に、先端レイアウトを考慮した調光制御を行う。この制御のために、先端レイアウトの情報、即ち、配光情報を内視鏡メモリに記憶させるようになっている。

【0028】

図1において、内視鏡システム10は、内視鏡11、ビデオプロセッサ21、光源装置31及び表示装置41によって構成されている。光源装置31は光源部32を有しており、光源部32は、例えばLED光源等によって構成されて、観察モードに応じた照明光を出射することができるようになっている。

20

【0029】

内視鏡11は、細長の挿入部12を有し、挿入部12の先端側にはCCDやCMOSセンサ等の撮像素子3を有する撮像部13が内蔵されている。挿入部12には光源装置31からの照明光を導くためのライトガイド14も設けられている。ライトガイド14の先端は、挿入部12の先端面12aの照明窓4に取り付けられ、ライトガイド14は、光源装置31の光源部32からの出射光を挿入部12の先端面12aに導き、照明窓4から出射させるようになっている。

【0030】

なお、図1では、図2A~図2Eの処置具チャンネル等の内視鏡内蔵物は図示を省略している。また、図1では1本のライトガイドのみを示しているが、例えば、ライトガイド14を分岐することによって、図2B~図2Eに示すように、ライトガイド14の出射端である照明窓4が複数設けられることもある。

30

【0031】

照明窓4から出射された照明光は被検体に照射される。被検体からの反射光(戻り光)は、観察窓2を介して撮像素子3に入射する。撮像素子3は撮像面に入射した被写体光学像を光電変換する。内視鏡11には内視鏡信号処理部15が設けられており、撮像部13は被写体光学像に基づく撮像信号を内視鏡信号処理部15に出力する。

【0032】

内視鏡信号処理部15は、撮像部13からの撮像信号に対して撮像部の傷を補正処理する。また、内視鏡信号処理部15は、ノイズを除去した撮像信号を増幅した後、アナログ/デジタル変換処理によってデジタル信号に変換してビデオプロセッサ21の映像処理部22に出力するようになっている。

40

【0033】

ビデオプロセッサ21には各部を制御する制御部26が設けられている。制御部26は、FPGA(Field Programmable Gate Array)により構成されていてもよく、また、CPU等のプロセッサにより構成されて、図示しないメモリに記憶されたプログラムに従って各部を制御するように構成されていてもよい。

【0034】

映像処理部22は、入力された撮像信号に対して、色信号を生成する色信号処理、ガンマ補正処理、電子ズーム処理、ホワイトバランス(W/B)処理等の各種信号処理を施し

50

、表示装置 4 1 に適した表示形式に変換して表示装置 4 1 に出力する。こうして、表示装置 4 1 の表示画面上において、撮像素子 1 3 によって撮像された内視鏡画像が表示される。

【0035】

本実施の形態においては、内視鏡 1 1 は内視鏡メモリ 1 6 を備えており、内視鏡メモリ 1 6 には、配光情報が記憶されるようになっている。例えば、内視鏡メモリ 1 6 は、配光情報として先端レイアウトの情報を記憶してもよい。また、内視鏡メモリ 1 6 は、撮像素子 3 を識別するイメージ ID を記憶するようになっているてもよい。また、内視鏡メモリ 1 6 は、先端レイアウトの情報として、先端レイアウトの種類が既知である場合には、先端レイアウトのパターンの種類を示す情報を記憶するようになっているてもよい。例えば、内視鏡メモリ 1 6 は、先端レイアウトが A ~ E レイアウトのうちいずれのレイアウトであるかを示す情報を記憶してもよい。

10

【0036】

また例えば、先端レイアウトの種類が比較的少ない場合、例えば図 2 A ~ 図 2 E に示す 5 種類だけの場合には、内視鏡メモリ 1 6 は、先端レイアウトの情報として、照明窓の数（ライトガイド本数）と撮像素子 3 の配置に対する照明窓の配置の偏りの有無を示す拡張ビットを記憶するようになっているてもよい。なお、拡張ビットによって、照明窓の配置の偏りの有無だけでなく、偏りの方向についても示すようになっているてもよい。

【0037】

例えば、照明窓の数が 2 の B, C, E レイアウトのうち、上下方向については、撮像素子 3 の配置に対する照明窓の配置の偏りがあるのは E レイアウトのみである。従って、照明窓の数の情報と拡張ビットとによって、A レイアウトと、B, C レイアウトと、D レイアウトと E レイアウトとを相互に区別することが可能である。なお、E レイアウトでは、照明窓は撮像素子 3 に対して画面下方向に偏って配置されていることも既知である。また、この場合、B, C レイアウトについては相互に区別できないが、B, C レイアウトは、撮像素子 3 に対する照明窓の配置の偏りが比較的小さく、撮像画像の画面上の一部の部分にハレーション等が生じることは比較的少なく、調光制御の点では問題にならない。

20

【0038】

なお、内視鏡メモリ 1 6 は、画面上方向を基準として、観察窓 2 と撮像素子 3 との位置関係を角度及び距離によって求めた情報を配光情報として記憶するようになっているてもよい。

30

【0039】

また、内視鏡メモリ 1 6 は、ユーザの設定操作によって、配光情報を更新することができるようになっているてもよい。

【0040】

本実施の形態においては、ビデオプロセッサ 2 1 はパラメータ設定部 2 4 を有しており、パラメータ設定部 2 4 は、内視鏡メモリ 1 6 に記憶されている配光情報を読み出すことができるようになっている。

【0041】

また、ビデオプロセッサ 2 1 にはメモリ 2 5 が設けられている。メモリ 2 5 には複数の調光パラメータの情報が記憶されている。なお、調光パラメータは、調光制御のための 1 つ以上のパラメータを含む情報であり、メモリ 2 5 にはこの 1 つ以上のパラメータを含む調光パラメータが配光情報に対応して複数記憶されている。

40

【0042】

例えば、メモリ 2 5 には、既存の内視鏡機種における調光状態やシミュレーション結果に基づく調光状態を考慮して、配光情報に応じた調光パラメータを記憶させておくようになっている。なお、メモリ 2 5 の調光パラメータの情報は、ユーザの更新操作によって更新可能に構成されているてもよい。

【0043】

パラメータ設定部 2 4 は、内視鏡メモリ 1 6 から読み出した配光情報を用いてメモリ 2 5 を参照することで、調光パラメータの情報を読み出して、映像処理部 2 2 及び調光演算

50

部 2 3 に調光パラメータを設定するようになっている。なお、パラメータ設定部 2 4 は、メモリ 2 5 からの調光パラメータの読出しに、配光情報とイメージ ID との両方の情報を用いてもよい。

【 0 0 4 4 】

また、内視鏡メモリ 1 6 に配光情報として先端レイアウトの情報が記憶されていない場合でも、メモリ 2 5 に格納された先端レイアウトの情報を判定するための情報を記憶しておくことで、パラメータ設定部 2 4 は、内視鏡メモリ 1 6 から読み出した情報に基づいて、先端レイアウトを判定し、判定結果に基づいて更に調光パラメータを読み出すようになっている。

【 0 0 4 5 】

調光制御部としての調光演算部 2 3 は、映像処理部 2 2 からの内視鏡画像（撮像画像）も与えられる。調光演算部 2 3 は、調光パラメータを用いて内視鏡画像の明るさを示す検波値を算出するようになっている。調光演算部 2 3 は、算出した検波値に基づく調光制御信号を発生して光源制御部 3 3 に出力する。光源制御部 3 3 は、調光制御信号に基づいて光源部 3 2 を駆動することで、照明光の光量を調光制御信号に基づく光量に制御するようになっている。

【 0 0 4 6 】

図 4 は調光演算部 2 3 における調光制御の一例を示すフローチャートである。

【 0 0 4 7 】

調光演算部 2 3 は、撮像画像を所定の小領域に分割し（ステップ S 1 ）、各小領域毎に平均輝度値を算出する（ステップ S 2 ）。次に、調光演算部 2 3 は、ステップ S 3 において、撮像画像の中央の所定領域（以下、検波範囲という）を設定し、検波範囲について各小領域の平均輝度値に基づく検波値を求める（ステップ S 4 ）。調光演算部 2 3 は、ステップ S 5 において、検波値 / 目標値を偏差値として求めて（ステップ S 5 ）、この偏差値を調光制御信号として光源制御部 3 3 に出力する（ステップ S 6 ）。

【 0 0 4 8 】

光源制御部 3 3 は、検波値 / 目標値が 1 となるように、光源部 3 2 の出射光量を制御するようになっている。即ち、光源制御部 3 3 は、検波値が目標値よりも小さい場合には、検波値が大きくなるように出射光量を増大させ、検波値が目標値よりも大きい場合には、検波値が小さくなるように出射光量を減少させるようになっている。

【 0 0 4 9 】

本実施の形態においては、検波範囲は調光パラメータによって設定されるようになっている。即ち、先端レイアウトに応じて検波範囲が変化することになる。例えば、B レイアウトに基づく調光パラメータによる検波範囲は画面中央部分に設定されるのに対し、E レイアウトに基づく調光パラメータによる検波範囲は画面中央部分だけでなく、画面下方側に広がるようになっている。

【 0 0 5 0 】

図 5 はメモリ 2 5 に記憶されている調光パラメータのテーブルの一例を説明するための説明図である。図 5 の例は撮像素子 3 として Ty 1 ~ Ty 4 の 4 種類の撮像素子が図 2 A ~ 図 2 E に示す A レイアウト ~ E レイアウトの 5 種類の先端レイアウトの内視鏡に採用される例を示している。Ty 1 の撮像素子 3 は A , D , E レイアウトの内視鏡に用いられ、Ty 2 の撮像素子 3 は B , D レイアウトの内視鏡に用いられ、Ty 3 の撮像素子 3 は A , C , E レイアウトの内視鏡に用いられ、Ty 4 の撮像素子 3 は A , D , E レイアウトの内視鏡に用いられることを示している。また、図 5 の例は、内視鏡メモリ 1 6 に観察窓の数であるライトガイド本数（LG 本数）の情報と拡張ビットが記憶されている例を示している。図 5 の例は、ライトガイド本数の情報及び拡張ビットのみによって調光パラメータを設定する例を示している。

【 0 0 5 1 】

例えば、ライトガイド本数が 1 本の場合の調光パラメータは a であり、ライトガイド本数が 3 本の場合の調光パラメータは c である。ライトガイド本数が 2 本の場合において、

10

20

30

40

50

拡張ビットが 0 の場合の調光パラメータは  $b$  であり、拡張ビットが 1 の場合の調光パラメータは  $b'$  である。なお、調光パラメータ  $a$  ,  $b$  ,  $b'$  ,  $c$  は、上述したように、それぞれ 1 つ以上のパラメータの情報を含むものである。

【 0 0 5 2 】

図 5 の例では調光パラメータ  $b$  ,  $c$  は画面中央の所定範囲を検波範囲に設定するものである。一方、調光パラメータ  $b'$  は検波範囲を画面中央の所定範囲から下方に拡大するものであり、画面下部のハレーションを抑制することができる。なお、調光パラメータ  $a$  は検波範囲を画面中央の所定範囲から上方に拡大するものであり、画面上部のハレーションを抑制することができる。

【 0 0 5 3 】

例えば、図 3 の例において、仮にライトガイド本数が 2 本の場合の調光パラメータ  $b$  ( B レイアウトに対応 ) による検波範囲が採用された場合には、画面中央部分における平均輝度値が比較的低いので、検波値が小さい値となり、光源制御部 3 3 は光源部 3 2 からの照明光の光量を増大させるように調光制御を行う。この結果、上述したように、画面下部の生体組織部分 8 b においてハレーションが生じた。これに対し、本実施の形態においては、図 3 の例では E レイアウトに対応した調光パラメータが選択されることで、検波範囲が画面下方側に広がる。従って、この場合には、検波値の算出に生体組織部分 8 b の比較的明るい平均輝度値が用いられることになり、検波値は比較的大きな値となる。これにより、光源制御部 3 3 は光源部 3 2 からの照明光の光量を減少させるように調光制御を行う。この結果、画面下部の生体組織部分 8 b におけるハレーションが抑制され、画面下部の生体組織部分 8 b を見やすい画像にすることができる。

【 0 0 5 4 】

なお、図 4 の調光制御は一例であり、調光演算部 2 3 は、調光制御信号を図 4 とは異なる手法によって算出してもよい。例えば、各小領域の平均輝度値を値の大きさ順に配列し、配列した所定範囲の輝度値の平均値を当該所定範囲についての代表検波値とする手法がある。複数の所定範囲について求めた代表検波値同士の演算によって検波値を算出するのである。この場合において、画面の中央を含む所定範囲の所定の高輝度値の値に基づいて各代表検波値の重み付けを設定することにより、ハレーションを抑制する調光制御が可能である。そして、先端レイアウトに基づく調光パラメータによって所定の高輝度値の値を求める画面中央を含む所定範囲を設定することにより、先端レイアウトに応じた適切な調光制御が可能である。

【 0 0 5 5 】

例えば、E レイアウトについては、所定の高輝度値の値を求める画面中央を含む所定範囲として画面下部まで含む範囲を設定することにより、比較的明るい画面下部の代表検波値の重み付けを大きくして、検波値を比較的大きな値にすることができる。これにより、光源部 3 2 からの照明光の光量を減少させて、画面下部の生体組織部分 8 b におけるハレーションを抑制することができる。

【 0 0 5 6 】

また、図 5 に示す調光パラメータの設定例は一例であり、先端レイアウト毎に異なる調光パラメータを設定してもよく、また、撮像素子の種類を考慮して調光パラメータを設定してもよい。

【 0 0 5 7 】

次に、このように構成された実施の形態の動作について図 6 から図 9 を参照して説明する。図 6 は第 1 の実施の形態の動作を説明するためのフローチャートである。また、図 7 は図 3 の例において本実施の形態における調光制御を採用した場合に得られる撮像画像を示す説明図である。また、図 8 は A レイアウトを採用した場合において、先端レイアウトを考慮することなく、即ち、画面中央の所定範囲を検波範囲に設定した状態で調光制御を行った場合の撮像画像の一例を示す説明図である。また、図 9 は図 8 の例において、本実施の形態における調光制御を採用した場合に得られる撮像画像を示す説明図である。

【 0 0 5 8 】

10

20

30

40

50

ビデオプロセッサ 2 1 の制御部 2 6 は、電源が投入されると、図 6 のステップ S 1 1 において、ビデオプロセッサ 2 1 の各部の初期設定を行う。次に、制御部 2 6 は、ステップ S 1 2 において、内視鏡が未接続か否かを判定し、内視鏡接続の接続待機状態となる。内視鏡が接続されると、制御部 2 6 は、ステップ S 1 3 において、パラメータ設定部 2 4 を制御して、内視鏡メモリ 1 6 からのメモリ読み出しを実行させる。内視鏡メモリ 1 6 には、配光情報が記憶されており、パラメータ設定部 2 4 は、内視鏡メモリ 1 6 から配光情報を読み出すことで、配光情報に基づいた調光制御のためのパラメータ設定を行う。

【 0 0 5 9 】

即ち、パラメータ設定部 2 4 は、読み出した配光情報を用いて、メモリ 2 5 から調光パラメータを読み出す。メモリ 2 5 には、配光情報に対応した調光パラメータが格納されており、パラメータ設定部 2 4 は、配光情報に応じた調光パラメータを映像処理部 2 2 及び調光演算部 2 3 に設定する。

10

【 0 0 6 0 】

配光情報は、挿入部 1 2 の先端レイアウト、即ち、撮像素子 3 の配置に対する照明光出射位置の分布に関する情報であり、配光情報を用いて調光パラメータを設定することで、画面の所定位置において適切な調光制御が可能である。

【 0 0 6 1 】

図 7 は先端レイアウトとして図 2 E の E レイアウトが採用された場合において得られる撮像画像 5 1 を示している。図 3 及び図 7 はいずれも同一の E レイアウトを採用した内視鏡の同一種類の撮像素子によって撮像された同一撮影範囲の撮像画像を示している。図 3 の例は図 7 の画面中央の領域 5 2 を検波範囲として調光制御が行われたものであり、これに対し、図 7 は、矢印に示すように、領域 5 2 よりも画面下方及び画面右側に広がった領域 5 3 を検波範囲として調光制御が行われたものである。

20

【 0 0 6 2 】

図 3 に示すように、E レイアウトでは、撮像素子の配置に対して、即ち、撮像素子によって得られる画面の位置に対して右下及び左下の位置に照明窓 4 E 2 , 4 E 1 が位置する。また、照明窓 4 E 2 のサイズは照明窓 4 E 1 よりも大きい。そこで、E レイアウトに対応した調光パラメータとして、これらの照明窓 4 E 2 , 4 E 1 の撮像素子の配置に対する照明光出射位置分布を考慮した検波範囲を設定するためのパラメータを用いることで、画面下部及び画面右側におけるハレーションを抑制することができる。

30

【 0 0 6 3 】

例えば、図 7 のように管腔の生体組織を近点観察する場合には、画面下側に、観察したい対象の生体組織を位置させた観察が行われることが多い。従って、E レイアウトの内視鏡を採用した場合には、検波範囲を画面下側に広げて調光制御のための検波値を求めた方が、画面下側におけるハレーションを抑制することが可能である。

【 0 0 6 4 】

このような調光制御の結果、図 7 では、画面中央の管腔部分 5 1 a は比較的暗いが、画面下側の生体組織部分 5 1 b はハレーションを抑制した見やすい画像となっている。

【 0 0 6 5 】

また、図 8 及び図 9 はそれぞれ先端レイアウトとして図 2 A の A レイアウトが採用された場合において得られる撮像画像 6 1 a , 6 1 b を示している。図 8 及び図 9 はいずれも同一の A レイアウトを採用した内視鏡の同一種類の撮像素子によって撮像された同一撮影範囲の撮像画像を示している。図 8 の例は、本実施の形態の調光制御を採用することなく、画面中央の領域 6 2 a を検波範囲として調光制御が行われたものであり、これに対し、図 9 は、本実施の形態の調光制御を採用して、先端レイアウトに対応した調光パラメータを選択することで、矢印に示すように、領域 6 2 a よりも画面上方に広がった領域 6 2 b を検波範囲として調光制御が行われたものである。

40

【 0 0 6 6 】

図 8 に示すように、A レイアウトでは、撮像素子の配置に対して、即ち、撮像素子によって得られる画面の位置に対して左右方向中央の上端位置に照明窓 4 A が位置する。この

50

結果、比較的暗い画像中央の管腔部分の平均輝度値を用いた検波値により照明光の光量が増大し、画面上部の生体組織部分 6 3 a においてハレーション（ドット模様の部分）が生じたことを示している。

【 0 0 6 7 】

これに対し、本実施の形態においては、Aレイアウトに対応した調光パラメータとして、この照明窓 4 A の撮像素子の配置に対する分布を考慮して検波範囲を上方に広げる設定を行うためのパラメータが用いられる。これにより、検波値が比較的大きな値となり、照明光の光量が減少して、画面上部の生体組織部分 6 3 b においてハレーションの発生が抑制され、見やすい画像となる。

【 0 0 6 8 】

制御部 2 6 は、ステップ S 1 5 において、内視鏡が切断されたか否かを判定し、切断されるまではステップ S 1 6 において各種処理を実行する。内視鏡が切断されると、制御部 2 6 は、処理をステップ S 1 2 に戻して、内視鏡の接続待機状態となる。

【 0 0 6 9 】

このように本実施の形態においては、例えば先端レイアウト等の配光情報を内視鏡メモリに記憶させ、内視鏡から配光情報を読み出し、読み出した配光情報に基づいて調光パラメータを設定する。配光情報は、撮像素子の配置と照明光出射位置の分布との関係を示すものであり、配光情報を用いて調光パラメータを設定することにより、画面の所定位置における明るさを適正化して、観察しやすい内視鏡画像を得ることを可能にする。

【 0 0 7 0 】

（変形例）

図 1 0 は変形例を説明するための説明図である。図 1 0 はメモリ 2 5 に記憶される情報を説明するためのものである。図 4 においては、イメージ ID 及び配光情報に基づいて調光パラメータを設定する例を説明した。本変形例は、イメージ ID 及び配光情報だけでなく、観察部位に応じて調光パラメータの設定を変更するものである。

【 0 0 7 1 】

図 1 0 に示すように、メモリ 2 5 には、観察部位と先端レイアウト、即ち、ライトガイド本数（LG 本数）及び拡張ビットとに基づいて調光パラメータが設定されたテーブルが記憶されている。なお、図 1 0 の調光パラメータ P 1 ~ P 9 は、それぞれ 1 つ以上のパラメータの情報を含むものである。

【 0 0 7 2 】

本変形例では、内視鏡メモリ 1 6 には、配光情報だけでなく観察部位に関する情報も記憶される。パラメータ設定部 2 4 は、内視鏡メモリ 1 6 から配光情報及び観察部位の情報を取得し、配光情報及び観察部位の情報に対応した調光パラメータをメモリ 2 5 から選択するようになっている。

【 0 0 7 3 】

図 1 0 の例では、例えば、ライトガイド本数が 3 本の D レイアウトであっても、観察部位が上部消化管の場合には調光パラメータ P 5 が選択され、観察部位が下部消化管の場合には調光パラメータ P 8 が選択される。また、例えば、ライトガイド本数が 2 本の B , C レイアウトについても、観察部位が気管支の場合には調光パラメータ P 2 が選択され、観察部位が上部消化管の場合には調光パラメータ P 3 が選択され、観察部位が下部消化管の場合には調光パラメータ P 6 が選択され、観察部位が経鼻の場合には調光パラメータ P 9 が選択される。

【 0 0 7 4 】

また、例えば、ライトガイド本数が 2 本で拡張ビットが 1 の E レイアウトについても、観察部位が上部消化管の場合には調光パラメータ P 4 が選択され、観察部位が下部消化管の場合には調光パラメータ P 7 が選択される。

【 0 0 7 5 】

なお、図 4 と同様に、A レイアウトにおいて選択される調光パラメータ P 1 は画面上部のハレーションを抑制するパラメータに設定され、E レイアウトにおいて選択される調光

10

20

30

40

50

パラメータ P 4 , P 7 は画面下部のハレーションを抑制するパラメータに設定される。

【 0 0 7 6 】

他の構成及び作用、効果は第 1 の実施の形態と同様である。

【 0 0 7 7 】

( 第 2 の実施の形態 )

図 1 1 は本発明の第 2 の実施の形態を示すブロック図である。図 1 1 において図 1 と同一の構成要素には同一符号を付して説明を省略する。本実施の形態は、パラメータ設定部 2 4 に代えて、パラメータ設定部 7 2 を採用したビデオプロセッサ 7 1 を用いる点が第 1 の実施の形態と異なる。

【 0 0 7 8 】

第 1 の実施の形態においては、内視鏡メモリ 1 6 に配光情報を記憶させ、メモリ 2 5 に複数の調光パラメータを記憶させて、配光情報に基づいて調光パラメータを選択するようになっている。これに対し、本実施の形態においては、内視鏡メモリ 1 6 は、配光情報だけでなく、調光パラメータの一部のパラメータ及びこのパラメータを用いることを指定するパラメータフラグを記憶するようになっている。なお、内視鏡メモリ 1 6 に記憶される調光パラメータは、少なくとも内視鏡 1 1 の先端レイアウト等の配光情報に対応したものである。また、内視鏡メモリ 1 6 に記憶される調光パラメータとしては、配光情報だけでなく、イメージ ID や観察部位に対応したパラメータを記憶させてもよい。

10

【 0 0 7 9 】

パラメータ設定部 7 2 は、内視鏡メモリ 1 6 に記憶されている配光情報を読み出すと共に、パラメータフラグを読み出す。パラメータ設定部 7 2 は、パラメータフラグによって内視鏡メモリ 1 6 内の調光パラメータを使用することが指定されている場合には、当該指定された調光パラメータを読み出してメモリ 2 5 に格納するようになっている。

20

【 0 0 8 0 】

パラメータ設定部 7 2 は、内視鏡メモリ 1 6 から読み出した調光パラメータを優先的に用いると共に、読み出した配光情報に基づいてメモリ 2 5 に記憶されている調光パラメータを選択するようになっている。

【 0 0 8 1 】

次に、このように構成された実施の形態の動作について図 1 2 を参照して説明する。図 1 2 は第 2 の実施の形態の動作を説明するためのフローチャートである。図 1 2 において図 6 と同一の手順には同一符号を付して説明を省略する。

30

【 0 0 8 2 】

図 1 2 のステップ S 2 1 において、パラメータ設定部 7 2 は、内視鏡メモリ 1 6 から配光情報を読み出す。また、パラメータ設定部 7 2 は、ステップ S 2 2 においてパラメータフラグを検証し、内視鏡メモリ 1 6 内の記憶されている調光パラメータの使用が指定されているか否かを判定する。パラメータ設定部 7 2 は、パラメータの読み出しが指定されている場合には、ステップ S 2 3 において指定されたパラメータを読み出して、メモリ 2 5 に与えて記憶させる。なお、パラメータ設定部 7 2 は、パラメータの読み出しが指定されていない場合には、処理をステップ S 2 2 からステップ S 2 4 に移行する。

【 0 0 8 3 】

ステップ S 2 4 において、パラメータ設定部 7 2 は、配光情報に基づいてメモリ 2 5 を参照して、調光パラメータを選択して読み出す。この場合には、パラメータ設定部 7 2 は、内視鏡メモリ 1 6 から読み出した調光パラメータを優先的に用いるように調光パラメータの選択を行う。パラメータ設定部 7 2 は、調光パラメータを映像処理部 2 2 及び調光演算部 2 3 へ出力する。

40

【 0 0 8 4 】

他の作用は第 1 の実施の形態と同様である。

【 0 0 8 5 】

このように本実施の形態においては、第 1 の実施の形態と同様の効果が得られると共に、内視鏡メモリ 1 6 に調光パラメータを記憶しておくことで、ビデオプロセッサ 7 1 の

50

メモリ 25 に登録されていない種類の調光パラメータや撮像素子であっても、内視鏡メモリ 16 に記憶された調光パラメータを用いた調光制御が可能である。

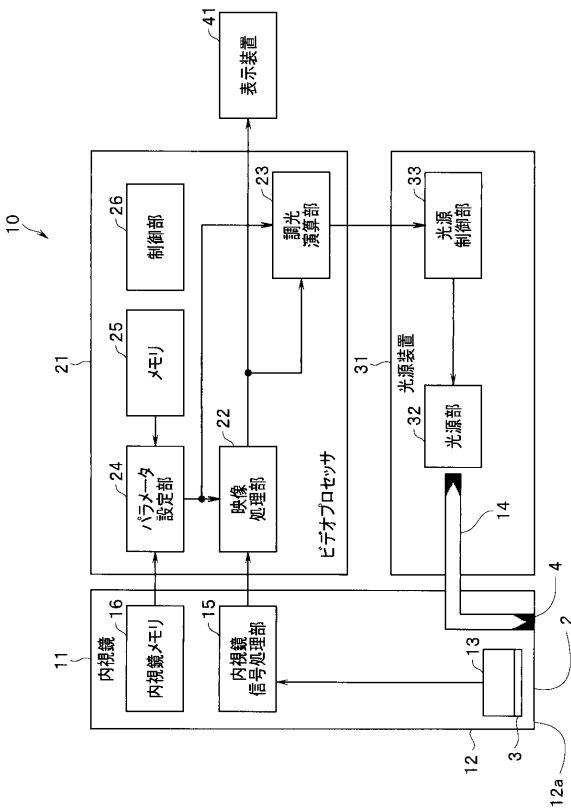
【0086】

本発明は、上記各実施形態にそのまま限定されるものではなく、実施段階ではその要旨を逸脱しない範囲で構成要素を変形して具体化できる。また、上記各実施形態に開示されている複数の構成要素の適宜な組み合わせにより、種々の発明を形成できる。例えば、実施形態に示される全構成要素の幾つかの構成要素を削除してもよい。さらに、異なる実施形態にわたる構成要素を適宜組み合わせてもよい。

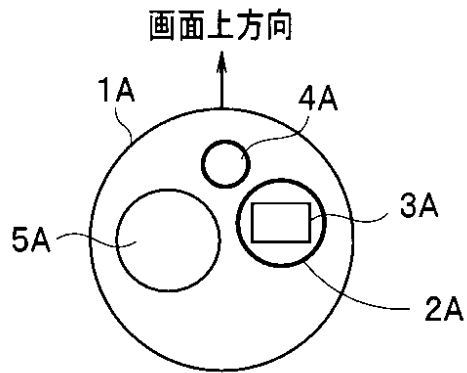
【0087】

本出願は、2017年6月21日に日本国に出願された特願2017-121520号を優先権主張の基礎として出願するものであり、上記の開示内容は、本願明細書、請求の範囲に引用されるものとする。

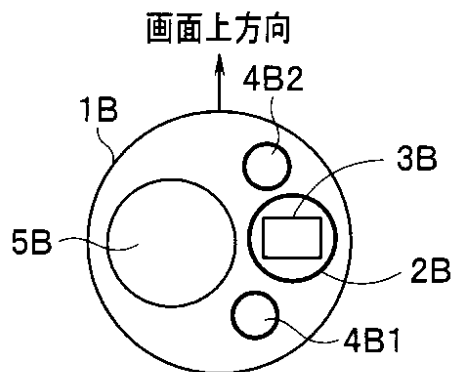
【図1】



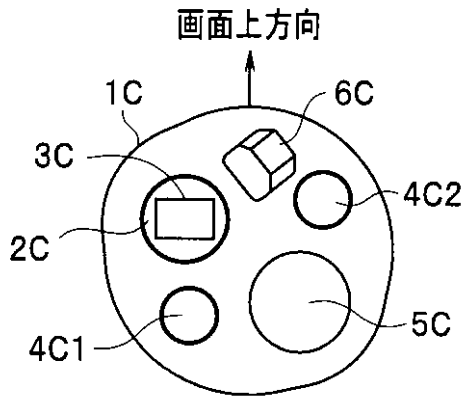
【図2A】



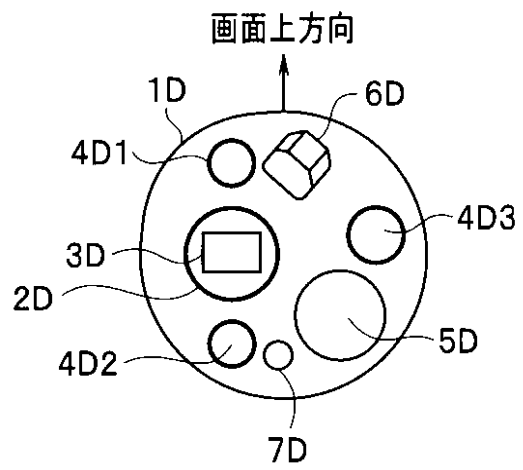
【図2B】



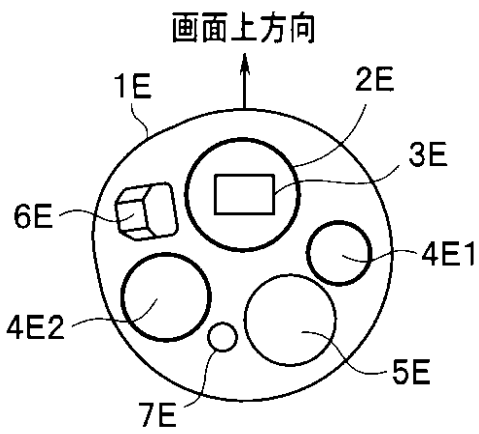
【図 2 C】



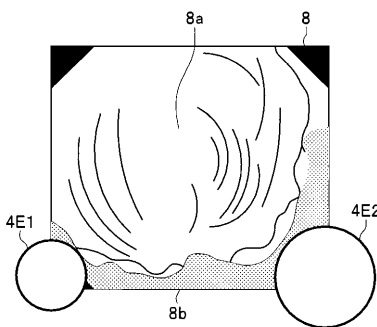
【図 2 D】



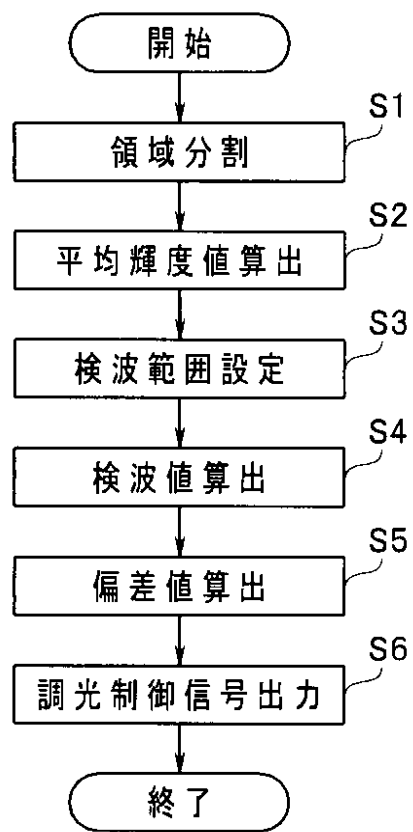
【図 2 E】



【図 3】



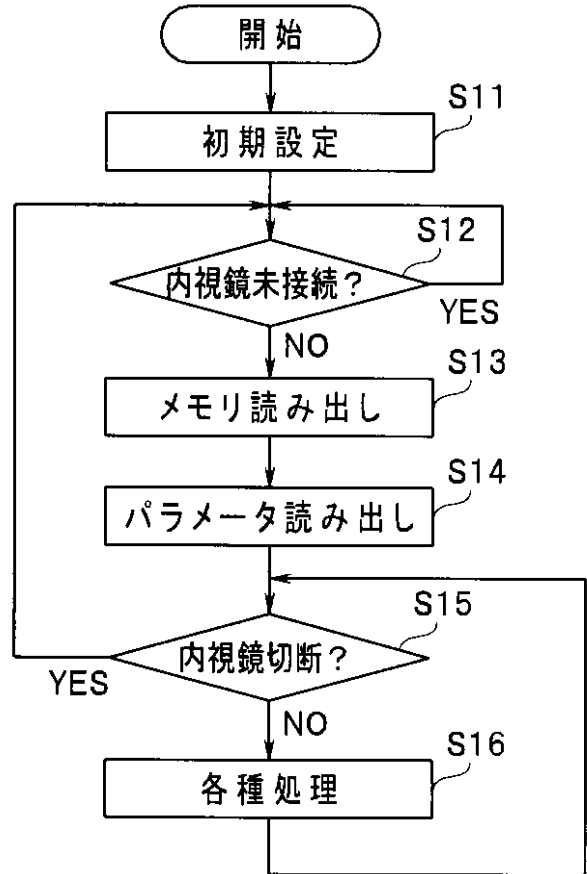
【図 4】



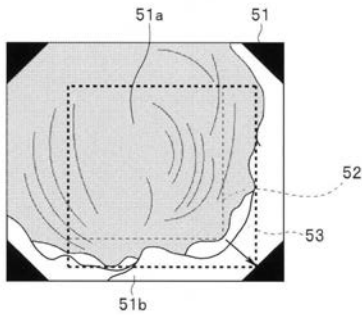
【 図 5 】

イメージャ	LG本数	拡張ビット	レイアウト	調光パラメータ	調光制御の特徴
Ty1	1	0	ALレイアウト	a	上部ハレーションを抑制
	3	0	DLレイアウト	c	画面中央の輝度値に応じた制御
	2	1	ELレイアウト	b'	下部ハレーションを抑制
Ty2	3	0	BLレイアウト	b	画面中央の輝度値に応じた制御
	2	0	DLレイアウト	c	画面中央の輝度値に応じた制御
	1	0	ALレイアウト	a	上部ハレーションを抑制
Ty3	2	0	CLレイアウト	b	画面中央の輝度値に応じた制御
	2	1	ELレイアウト	b'	下部ハレーションを抑制
	1	0	ALレイアウト	a	上部ハレーションを抑制
Ty4	3	0	DLレイアウト	c	画面中央の輝度値に応じた制御
	2	1	ELレイアウト	b'	下部ハレーションを抑制

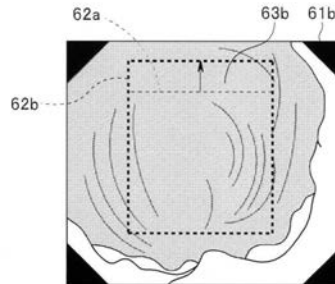
【 図 6 】



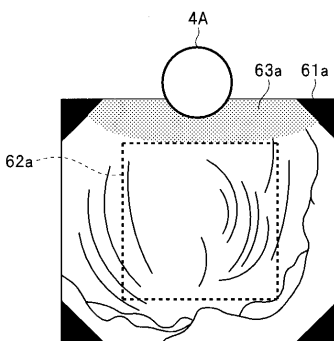
【 図 7 】



【 図 9 】



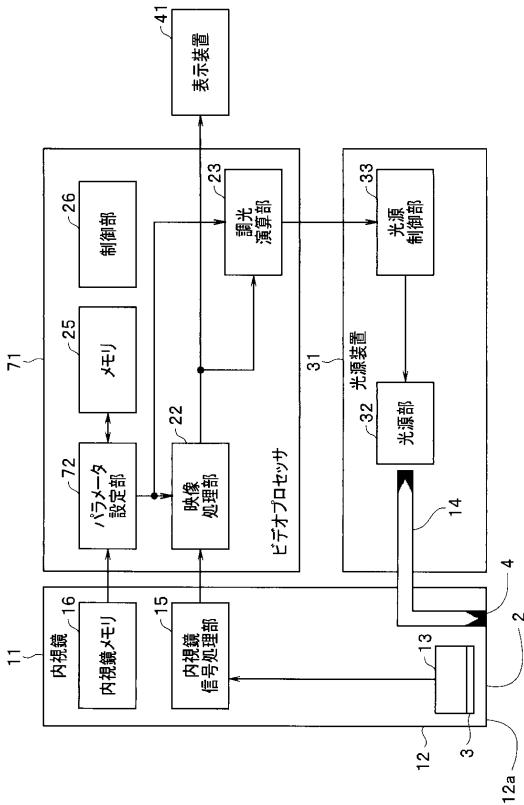
【 図 8 】



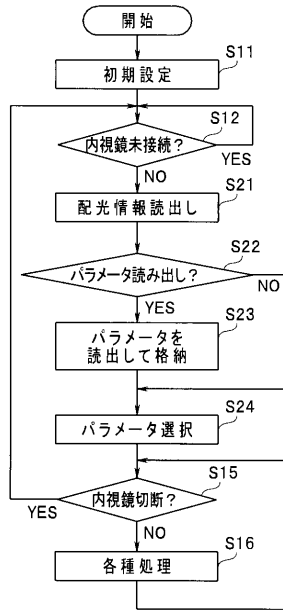
【 図 10 】

観察部位	LG本数	拡張ビット	レイアウト	調光パラメータ
気管支	1	0	ALレイアウト	P1
	2	0	BLレイアウト	P2
上部消化管	2	0	CLレイアウト	P3
	1	1	ELレイアウト	P4
	3	0	DLレイアウト	P5
下部消化管	2	0	CLレイアウト	P6
	1	1	ELレイアウト	P7
	3	0	DLレイアウト	P8
経鼻	2	0	CLレイアウト	P9

【図 1 1】



【図 1 2】



【手続補正書】

【提出日】平成31年1月28日(2019.1.28)

【手続補正 1】

【補正対象書類名】明細書

【補正対象項目名】0008

【補正方法】変更

【補正の内容】

【0008】

本発明の一態様の内視鏡システムは、被検体内を撮像する撮像素子と、照明光を射出する照明部と、前記撮像素子の配置と前記照明光の配光角度および前記照明部の数を含む照明光出射位置分布との関係を示す配光情報と、調光に用いることが可能なパラメータと前記パラメータを調光に用いることを指定するパラメータフラグと、を記憶した内視鏡メモリと、を有する内視鏡と、前記内視鏡メモリから取得した、前記配光情報または前記パラメータフラグに基づいて、前記パラメータのうち調光制御を行うパラメータである調光パラメータを決定するパラメータ設定部と、前記調光パラメータに基づいて前記被検体内に照射する照明光の光量を制御する調光制御部と、を有するプロセッサと、を具備する。

【手続補正 2】

【補正対象書類名】特許請求の範囲

【補正対象項目名】全文

【補正方法】変更

【補正の内容】

【特許請求の範囲】

【請求項 1】

被検体内を撮像する撮像素子と、照明光を射出する照明部と、

前記撮像素子の配置と前記照明光の配光角度および前記照明部の数を含む照明光出射位置分布との関係を示す配光情報と、調光に用いることが可能なパラメータと前記パラメータを調光に用いることを指定するパラメータフラグと、を記憶した内視鏡メモリと、を有する内視鏡と、

前記内視鏡メモリから取得した、前記配光情報または前記パラメータフラグに基づいて、前記パラメータのうち調光制御を行うパラメータである調光パラメータを決定するパラメータ設定部と、

前記調光パラメータに基づいて前記被検体内に照射する照明光の光量を制御する調光制御部と、

を有するプロセッサと、

を具備する内視鏡システム。

【請求項 2】

前記内視鏡メモリは、前記配光情報として、前記撮像素子の配置位置と前記照明光出射位置とのレイアウトを示す先端レイアウトの情報を記憶する

ことを特徴とする請求項 1 に記載の内視鏡システム。

【請求項 3】

前記内視鏡メモリは、前記配光情報として、前記照明光出射位置の数と前記撮像素子の配置位置に対する前記照明光出射位置の偏りの有無を示す拡張情報とを記憶する

ことを特徴とする請求項 1 に記載の内視鏡システム。

【請求項 4】

前記プロセッサは、前記配光情報に対応した前記調光パラメータを保持するメモリを具備したことを特徴とする請求項 1 に記載の内視鏡システム。

【請求項 5】

前記パラメータは、観察部位情報である

ことを特徴とする請求項 1 に記載の内視鏡システム。

【請求項 6】

前記パラメータは、前記撮像素子を識別するためのイメージ ID である

ことを特徴とする請求項 1 に記載の内視鏡システム。

【請求項 7】

前記調光制御部は、前記調光パラメータに基づいて、調光制御に用いる検波範囲が指定される

ことを特徴とする請求項 1 に記載の内視鏡システム。

## 【 国際調査報告 】

INTERNATIONAL SEARCH REPORT		International application No. PCT/JP2018/018808
<b>A. CLASSIFICATION OF SUBJECT MATTER</b> Int.Cl. A61B1/06(2006.01)i, A61B1/00(2006.01)i, A61B1/045(2006.01)i, G02B23/24(2006.01)i  According to International Patent Classification (IPC) or to both national classification and IPC		
<b>B. FIELDS SEARCHED</b> Minimum documentation searched (classification system followed by classification symbols) Int.Cl. A61B1/00-1/32  Documentation searched other than minimum documentation to the extent that such documents are included in the fields searched Published examined utility model applications of Japan 1922-1996 Published unexamined utility model applications of Japan 1971-2018 Registered utility model specifications of Japan 1996-2018 Published registered utility model applications of Japan 1994-2018  Electronic data base consulted during the international search (name of data base and, where practicable, search terms used)		
<b>C. DOCUMENTS CONSIDERED TO BE RELEVANT</b>		
Category*	Citation of document, with indication, where appropriate, of the relevant passages	Relevant to claim No.
Y	JP 11-76157 A (ASAHI OPTICAL CO., LTD.) 23 March 1999, paragraphs [0038]-[0044], fig. 1 (Family: none)	1-7
Y	JP 2013-175 A (FUJIFILM CORP.) 07 January 2013, paragraphs [0064]-[0071] (Family: none)	1-7
Y	JP 2011-36361 A (FUJIFILM CORP.) 24 February 2011, paragraph [0061], fig. 17 & US 2011/0034770 A1, paragraph [0088], fig. 17	5
<input type="checkbox"/> Further documents are listed in the continuation of Box C. <input type="checkbox"/> See patent family annex.		
* Special categories of cited documents: "A" document defining the general state of the art which is not considered to be of particular relevance "E" earlier application or patent but published on or after the international filing date "L" document which may throw doubts on priority claim(s) or which is cited to establish the publication date of another citation or other special reason (as specified) "O" document referring to an oral disclosure, use, exhibition or other means "P" document published prior to the international filing date but later than the priority date claimed "T" later document published after the international filing date or priority date and not in conflict with the application but cited to understand the principle or theory underlying the invention "X" document of particular relevance; the claimed invention cannot be considered novel or cannot be considered to involve an inventive step when the document is taken alone "Y" document of particular relevance; the claimed invention cannot be considered to involve an inventive step when the document is combined with one or more other such documents, such combination being obvious to a person skilled in the art "&" document member of the same patent family		
Date of the actual completion of the international search 25 July 2018 (25.07.2018)		Date of mailing of the international search report 14 August 2018 (14.08.2018)
Name and mailing address of the ISA/ Japan Patent Office 3-4-3, Kasumigaseki, Chiyoda-ku, Tokyo 100-8915, Japan		Authorized officer  Telephone No.

国際調査報告		国際出願番号 PCT/J P 2 0 1 8 / 0 1 8 8 0 8									
A. 発明の属する分野の分類 (国際特許分類 (IPC)) Int.Cl. A61B1/06(2006.01)i, A61B1/00(2006.01)i, A61B1/045(2006.01)i, G02B23/24(2006.01)i											
B. 調査を行った分野 調査を行った最小限資料 (国際特許分類 (IPC)) Int.Cl. A61B1/00-1/32											
最小限資料以外の資料で調査を行った分野に含まれるもの <table border="0"> <tr> <td>日本国実用新案公報</td> <td>1922-1996年</td> </tr> <tr> <td>日本国公開実用新案公報</td> <td>1971-2018年</td> </tr> <tr> <td>日本国実用新案登録公報</td> <td>1996-2018年</td> </tr> <tr> <td>日本国登録実用新案公報</td> <td>1994-2018年</td> </tr> </table>				日本国実用新案公報	1922-1996年	日本国公開実用新案公報	1971-2018年	日本国実用新案登録公報	1996-2018年	日本国登録実用新案公報	1994-2018年
日本国実用新案公報	1922-1996年										
日本国公開実用新案公報	1971-2018年										
日本国実用新案登録公報	1996-2018年										
日本国登録実用新案公報	1994-2018年										
国際調査で使用した電子データベース (データベースの名称、調査に使用した用語)											
C. 関連すると認められる文献											
引用文献の カテゴリー*	引用文献名 及び一部の箇所が関連するときは、その関連する箇所の表示	関連する 請求項の番号									
Y	JP 11-76157 A (旭光学工業株式会社) 1999.03.23, 段落[0038]-[0044], 図1 (ファミリーなし)	1-7									
Y	JP 2013-175 A (富士フイルム株式会社) 2013.01.07, 段落[0064]-[0071] (ファミリーなし)	1-7									
<input checked="" type="checkbox"/> C欄の続きにも文献が列挙されている。 <input type="checkbox"/> パテントファミリーに関する別紙を参照。											
* 引用文献のカテゴリー		の日の後に公表された文献									
「A」特に関連のある文献ではなく、一般的な技術水準を示すもの		「T」国際出願日又は優先日後に公表された文献であって出願と矛盾するものではなく、発明の原理又は理論の理解のために引用するもの									
「E」国際出願日前の出願または特許であるが、国際出願日以後に公表されたもの		「X」特に関連のある文献であって、当該文献のみで発明の新規性又は進歩性がないと考えられるもの									
「L」優先権主張に疑義を提起する文献又は他の文献の発行日若しくは他の特別な理由を確立するために引用する文献 (理由を付す)		「Y」特に関連のある文献であって、当該文献と他の1以上の文献との、当業者にとって自明である組合せによって進歩性がないと考えられるもの									
「O」口頭による開示、使用、展示等に言及する文献		「&」同一パテントファミリー文献									
「P」国際出願日前で、かつ優先権の主張の基礎となる出願											
国際調査を完了した日 25.07.2018		国際調査報告の発送日 14.08.2018									
国際調査機関の名称及びあて先 日本国特許庁 (ISA/J P) 郵便番号100-8915 東京都千代田区霞が関三丁目4番3号		特許庁審査官 (権限のある職員) 森川 能匡	2Q 5553								
		電話番号 03-3581-1101 内線 3292									

国際調査報告		国際出願番号 PCT/J P 2 0 1 8 / 0 1 8 8 0 8
C (続き) . 関連すると認められる文献		
引用文献の カテゴリー*	引用文献名 及び一部の箇所が関連するときは、その関連する箇所の表示	関連する 請求項の番号
Y	JP 2011-36361 A (富士フイルム株式会社) 2011.02.24, 段落[0061], 図 17 & US 2011/0034770 A1, 段落[0088], 図 17	5

---

フロントページの続き

(81)指定国 AP(BW, GH, GM, KE, LR, LS, MW, MZ, NA, RW, SD, SL, ST, SZ, TZ, UG, ZM, ZW), EA(AM, AZ, BY, KG, KZ, RU, TJ, TM), EP(AL, AT, BE, BG, CH, CY, CZ, DE, DK, EE, ES, FI, FR, GB, GR, HR, HU, IE, IS, IT, LT, LU, LV, MC, MK, MT, NL, NO, PL, PT, RO, RS, SE, SI, SK, SM, TR), OA(BF, BJ, CF, CG, CI, CM, GA, GN, GQ, GW, KM, ML, MR, NE, SN, TD, TG), AE, AG, AL, AM, AO, AT, AU, AZ, BA, BB, BG, BH, BN, BR, BW, BY, BZ, CA, CH, CL, CN, CO, CR, CU, CZ, DE, DJ, DK, DM, DO, DZ, EC, EE, EG, ES, FI, GB, GD, GE, GH, GM, GT, HN, HR, HU, ID, IL, IN, IR, IS, JO, JP, KE, KG, KH, KN, KP, KR, KW, KZ, LA, LC, LK, LR, LS, LU, LY, MA, MD, ME, MG, MK, MN, MW, MX, MY, MZ, NA, NG, NI, NO, NZ, OM, PA, PE, PG, PH, PL, PT, QA, RO, RS, RU, RW, SA, SC, SD, SE, SG, SK, SL, SM, ST, SV, SY, TH, TJ, TM, TN, TR, TT

(注) この公表は、国際事務局(WIPO)により国際公開された公報を基に作成したものである。なおこの公表に係る日本語特許出願(日本語実用新案登録出願)の国際公開の効果は、特許法第184条の10第1項(実用新案法第48条の13第2項)により生ずるものであり、本掲載とは関係ありません。

专利名称(译)	内窥镜系统		
公开(公告)号	<a href="#">JPWO2018235460A1</a>	公开(公告)日	2019-06-27
申请号	JP2019504867	申请日	2018-05-15
[标]申请(专利权)人(译)	奥林巴斯株式会社		
申请(专利权)人(译)	奥林巴斯公司		
[标]发明人	山崎隆一		
发明人	山崎 隆一		
IPC分类号	A61B1/06 A61B1/00 A61B1/045 G02B23/24		
CPC分类号	A61B1/00006 A61B1/00009 A61B1/0002 A61B1/045 A61B1/05 A61B1/0669 A61B1/0684 A61B1/07 A61B1/00 A61B1/06 G02B23/24 A61B1/0646 A61B1/0676		
FI分类号	A61B1/06.612 A61B1/00.640 A61B1/045.610 G02B23/24.B		
F-TERM分类号	2H040/BA11 2H040/BA13 2H040/CA06 2H040/CA11 2H040/GA02 2H040/GA10 2H040/GA11 4C161/BB02 4C161/CC06 4C161/FF40 4C161/FF41 4C161/JJ17 4C161/JJ18 4C161/LL02 4C161/NN01 4C161/NN07 4C161/QQ09 4C161/RR02 4C161/RR22 4C161/SS23 4C161/YY14		
优先权	2017121520 2017-06-21 JP		
其他公开文献	JP6636208B2		
外部链接	<a href="#">Espacenet</a>		

摘要(译)

提供了一种内窥镜系统，其中，处理器读出光分布信息，该光分布信息是指示图像拾取装置的布置与照明光发射位置的分布之间的关系的信息，并且该光分布信息包括关于照明光的光分布角的信息。照明部的数量，调光参数的一部分参数和来自内窥镜的参数标记，并通过在选择时优先选择调光参数的一部分来控制照明部的光量。如果通过参数标志指定部分参数用于调光，则基于配光信息的调光参数。

